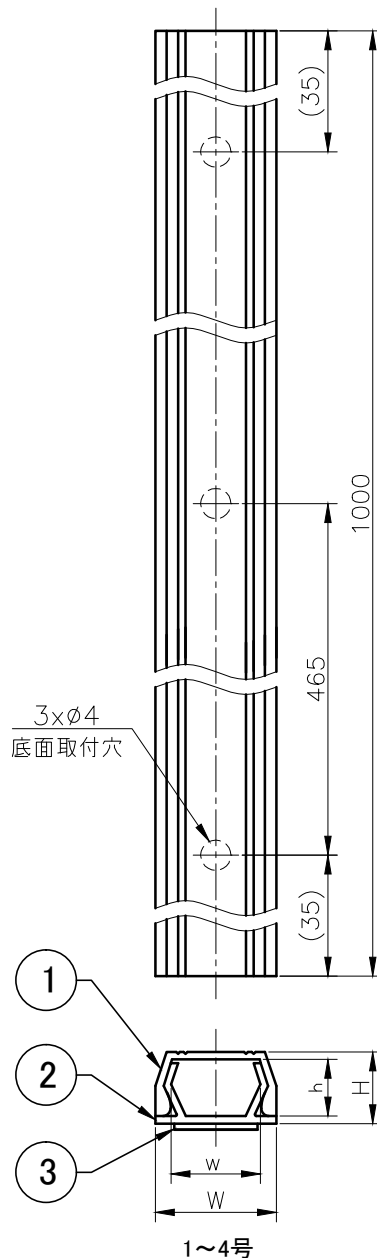


ミニモール



1~4号

号数	品番	W	w	H	h
ミニモール	FT0__	12.0	10.0	7.0	5.0
1号	FT1__	16.0	11.8	9.5	7.5
2号	FT2__	21.0	16.2	10.0	7.6
3号	FT3__	26.0	21.0	13.0	10.6
4号	FT4__	32.0	25.5	15.0	12.0

注) 品番末尾の__はカラー番号

カラー番号	ホワイト	ミルクホワイト
	2	3

※1. 1~4号の図は1号を表す。
2. ミニモールの取付穴は無し。

3	両面テープ	PE	1	t=0.7
2	コア	PVC	1	
1	カバー	PVC	1	
No.	部品名	材質	個数	備考

品名	テープ付エフモール	第三角法	
		尺度	1:1
図番	EFM-1001-HP	単位	mm
マサル工業株式会社			