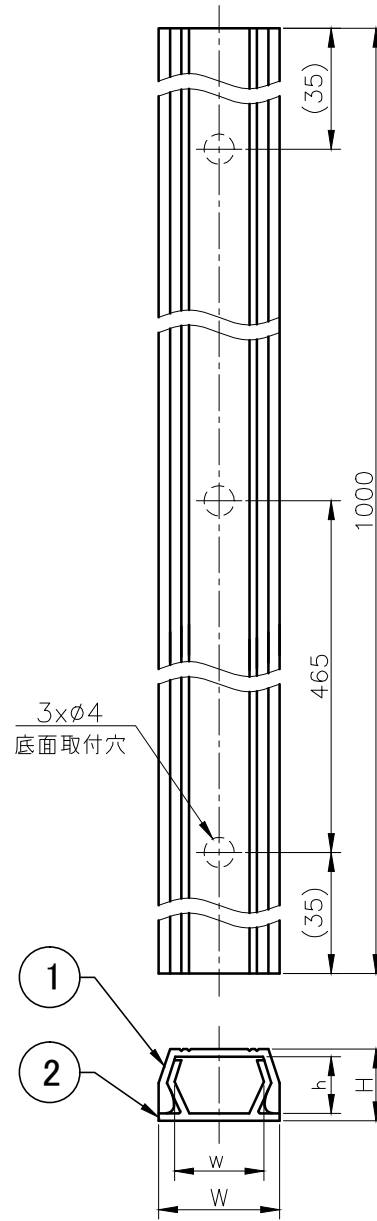


ミニモール



1~4号

| 号数 | 品番 | W | w | H | h |
|-------|-------|------|------|------|------|
| ミニモール | FM0__ | 12.0 | 10.0 | 7.0 | 5.0 |
| 1号 | FM1__ | 16.0 | 11.8 | 9.5 | 7.5 |
| 2号 | FM2__ | 21.0 | 16.2 | 10.0 | 7.6 |
| 3号 | FM3__ | 26.0 | 21.0 | 13.0 | 10.6 |
| 4号 | FM4__ | 32.0 | 25.5 | 15.0 | 12.0 |

注) 品番末尾の__はカラー番号

| カラー番号 | ホワイト | ミルクホワイト |
|-------|------|---------|
| | 2 | 3 |

※1. 1~4号の図は1号を表す。
2. ミニモールの取付穴は無し。

| 2 | コア | PVC | 1 | |
|-----|-----|-----|----|----|
| 1 | カバー | PVC | 1 | |
| No. | 部品名 | 材質 | 個数 | 備考 |

| 品名 | エフモール | 第三角法 | |
|----|-------------|------|-----|
| | | 尺度 | 1:1 |
| 図番 | EFM-0001-HP | 単位 | mm |

マサル工業株式会社